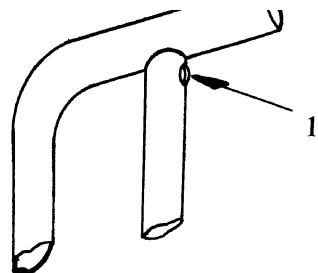
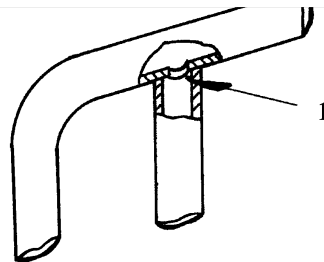


5

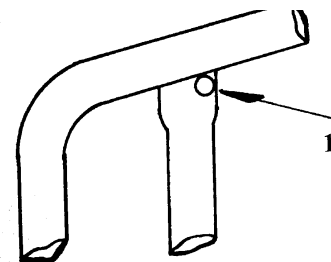
Poprawne konstruowanie elementów przeznaczonych do cynkowania ogniowego



Wariant 1

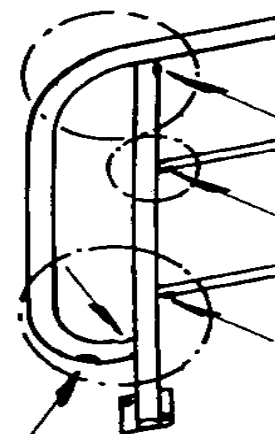


Wariant 2



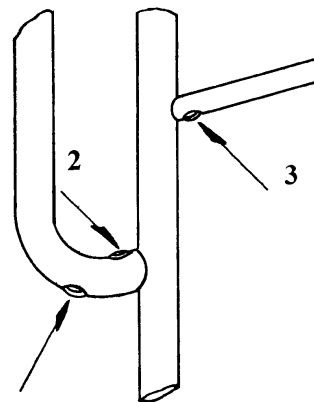
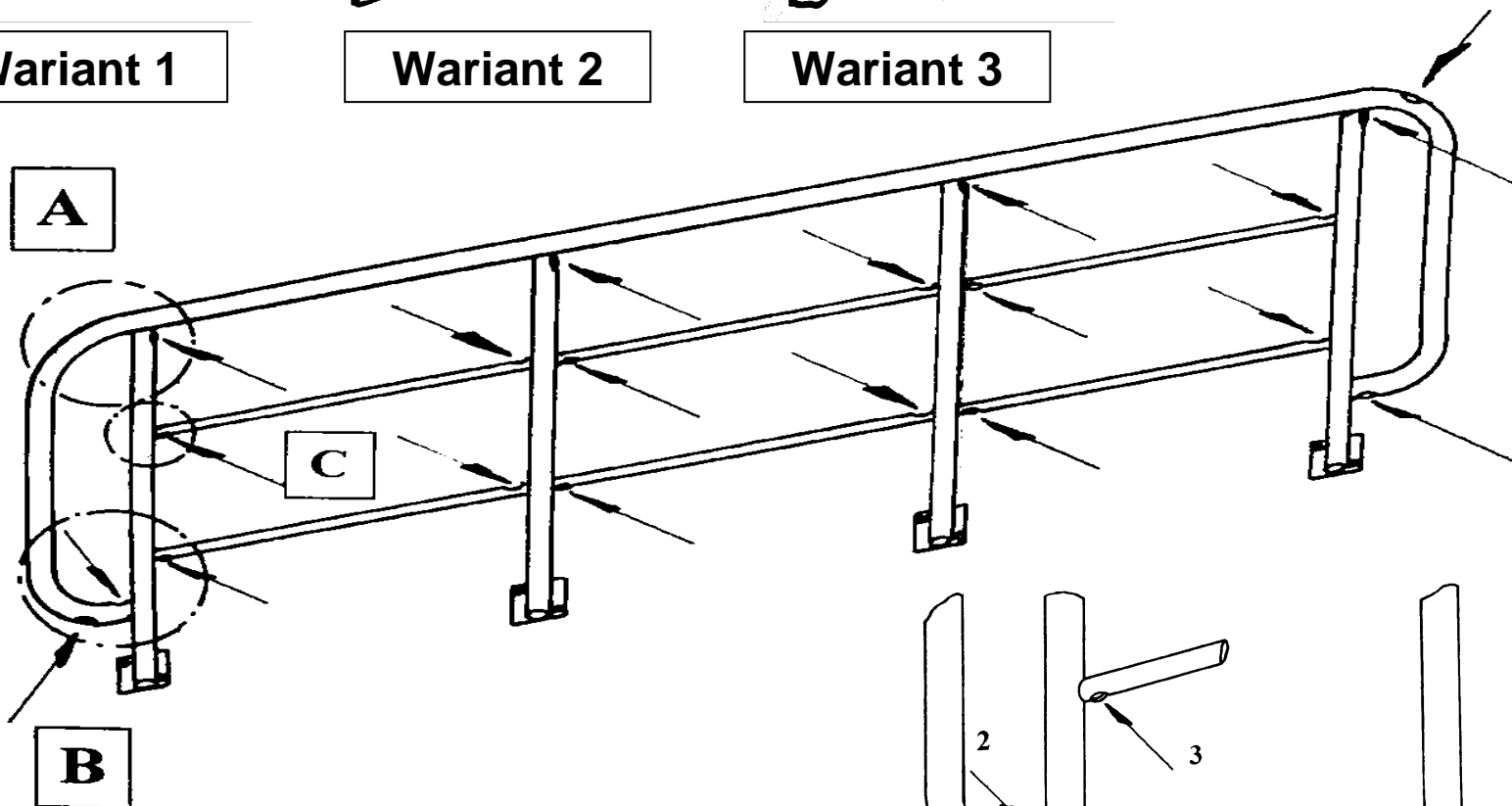
Wariant 3

A

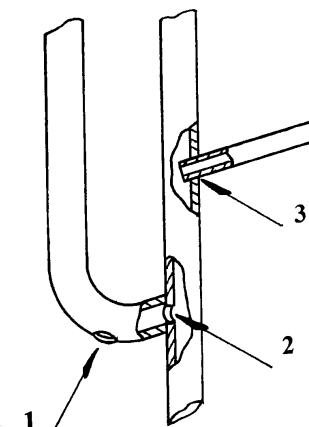


B

C



Wariant 1



Wariant 2

O „ukrytych”, niewidocznych otworach należy zawsze poinformować cynkownię podczas dostawy towaru !