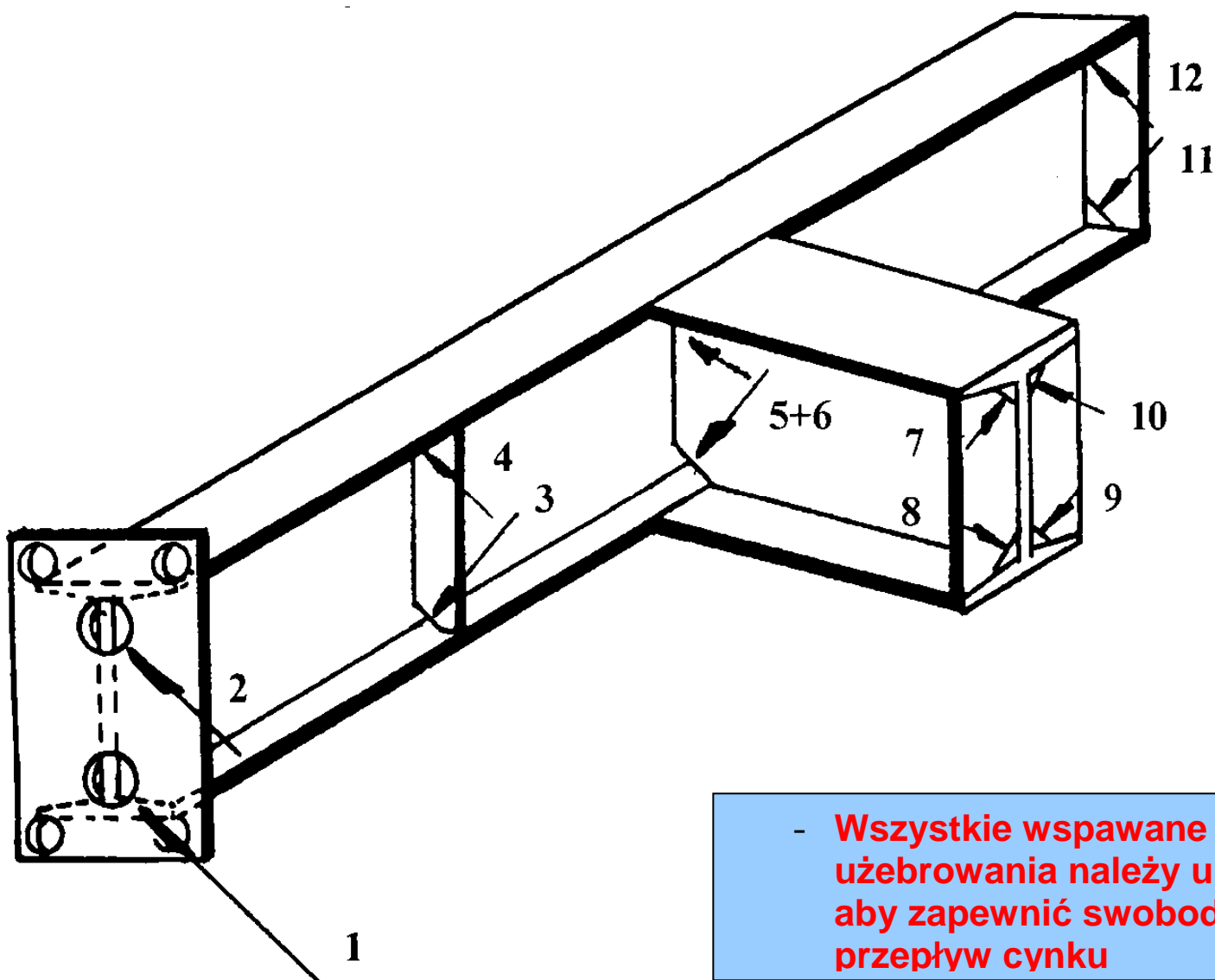


3

Poprawne konstruowanie elementów przeznaczonych do cynkowania ogniowego



- Wszystkie spawane uźebrowania należy ukosować, aby zapewnić swobodny przepływ cynku